



# Linearmodul mit Laufrollenführung und Zahnriemenantrieb

MLFI25-ZR  
Einbau- und Wartungsanleitung

# Sicherheitshinweise und Symbole

## Hohe Produktsicherheit

Unsere Produkte entsprechen dem Stand der Forschung und der Technik. Bei korrekter Auslegung der Lagerung, bestimmungs- und sachgemäßem Umgang und Einbau sowie vorschriftsmäßiger Wartung der Produkte gehen von diesen keine unmittelbaren Gefahren aus.

## Angaben beachten

Die vorliegende Publikation beschreibt Standardprodukte. Da diese in vielen Anwendungen eingesetzt werden, können wir nicht beurteilen, ob Fehlfunktionen auch Schäden an Personen oder Sachen auslösen.

Es liegt grundsätzlich in der Verantwortung des Konstrukteurs und Anwenders, dafür zu sorgen, dass alle Vorgaben eingehalten und alle erforderlichen Sicherheitsangaben dem Endbenutzer mitgeteilt werden. Das betrifft besonders Anwendungen, bei denen Produktausfall und Fehlfunktion Personen gefährden können.

## Bedeutung der Hinweise und Zeichen

Die Definition der Warn- und Gefahrensymbole folgt ANSI Z535.6-2006.

Die verwendeten Hinweise haben folgende Bedeutung:

**Warnung** 

Bei Nichtbeachtung können Tod oder schwere Verletzungen eintreten!

**Vorsicht** 

Bei Nichtbeachtung treten kleine oder leichte Verletzungen ein!



Bei Nichtbeachtung treten Schäden oder Funktionsstörungen am Produkt oder an der Umgebungs konstruktion ein.

**Hinweis!**

Es folgen zusätzliche oder weiterführende Informationen, die beachtet werden müssen.

- ① Zahlen im Kreis sind Positionsnummern.
- ▣ Schattierte Rechtecke stehen vor Handlungsaufforderungen.
- ✓ Häkchen weisen auf Voraussetzungen hin.

## Inhaltsverzeichnis

	Seite
<b>Sicherheitshinweise und Symbole</b>	Hohe Produktsicherheit ..... 2
<b>Hinweise zu dieser Anleitung</b>	Zweck dieser Anleitung ..... 5
	Zielgruppe ..... 5
<b>Sicherheitshinweise Linearmodul</b>	Bestimmungsgemäßer Gebrauch ..... 6
	Allgemeine Sicherheitshinweise ..... 6
	Personalauswahl und Qualifikation ..... 7
	Verwendung von Ersatzteilen ..... 7
<b>Linearmodul im Überblick</b>	Lieferumfang ..... 8
	Lieferbare Ausführungen ..... 10
<b>Einbau in die Umgebungsstruktur</b>	Trägerprofil an Umgebungsstruktur befestigen ..... 12
	Laufwagen an Umgebungsstruktur befestigen ..... 15
<b>Einbau und Montage von Zubehör</b>	Kupplungsgehäuse ..... 16
	Kupplung ..... 17
<b>Wartung</b>	Wartungsbedarf ..... 18
	Wartungsintervalle ..... 18
	Nachschmierung ..... 19
	Reinigung ..... 21
<b>Ausbau und Demontage von Komponenten</b>	Linearmodul ..... 22
	Zahnriemeneinheit ..... 22
	Antriebs- und Umlenkeinheit ..... 25
	Laufwagen ..... 27
<b>Einbau und Montage von Komponenten</b>	Linearmodul ..... 28
	Laufwagen ..... 29
	Antriebs- und Umlenkeinheit ..... 32
	Zahnriemeneinheit ..... 33

## Inhaltsverzeichnis

	Seite
<b>Varianten</b>	Lieferbare Variante ..... 39
	Mehrere Laufwagen ..... 40
<b>Ersatzteile</b>	Zahnriemen ..... 41
	Antriebseinheit ..... 41
	Umlenkeinheit ..... 42
	Laufwagen ..... 42
	Trägerprofil ..... 43
<b>Anhang</b>	Zubehör ..... 44
	Anziehdrehmomente ..... 45

# Hinweise zu dieser Anleitung

- Zweck dieser Anleitung** Diese Einbau- und Wartungsanleitung ist ausschließlich für das Linearmodul MLFI25-ZR gültig.  
Sie beschreibt die sichere Montage und Wartung des Linearmoduls.
- Umgang mit der Anleitung**
- Diese Anleitung vor dem Einbau beziehungsweise vor den Wartungsarbeiten aufmerksam durchlesen.
  - Die Anleitung während der Lebensdauer des Linearmoduls aufbewahren.
  - Sicherstellen, dass die Anleitung der Zielgruppe jederzeit zugänglich ist.
  - Die Anleitung an jeden folgenden Besitzer oder Betreiber des Linearmoduls oder der Maschine beziehungsweise Anlage, in die das Linearmodul eingebaut wurde, weitergeben.
- Zielgruppe** Zielgruppe dieser Anleitung sind der Betreiber und ausgebildetes Fachpersonal, das mit der Montage und der Wartung der beschriebenen Linearmodule beauftragt ist.

# Sicherheitshinweise Linear modul

## Bestimmungsgemäßer Gebrauch

Das Linear modul dient ausschließlich dazu, mit dem Laufwagen verbundene Maschinenteile zu verfahren.

Jeder andere Gebrauch ist nicht bestimmungsgemäß und deshalb unzulässig. Für hieraus resultierende Schäden übernimmt die Schaeffler Gruppe keine Haftung.

## Allgemeine Sicherheitshinweise

- Handlungen und Arbeitsweisen, die die Sicherheit von Personen gefährden, müssen grundsätzlich unterlassen werden.
- Bei allen Einbau- und Wartungsarbeiten sind einzuhalten:
  - alle landesspezifischen und einschlägigen Vorschriften zur Verhütung von Unfällen
  - alle allgemein anerkannten sicherheitstechnischen und arbeitsmedizinischen Regeln.

Das Linear modul ist nach dem Stand der Technik und den anerkannten sicherheitstechnischen Regeln gebaut. Dennoch können bei seiner Verwendung Gefährdungen des Benutzers oder Dritter sowie Beeinträchtigungen des Linear moduls und anderer Sachwerte entstehen.

## Reduzierung der Gefährdungen

Gefährdungen können bei Beachtung folgender Punkte reduziert werden:

- Linear modul nur in technisch einwandfreiem Zustand betreiben.
- Linear modul nur bestimmungsgemäß, sicherheits- und gefahrenbewusst verwenden.
- Bei sicherheitsrelevanten Störungen das Linear modul sofort stilllegen und die Störung durch eine zuständige Person beseitigen lassen.

## Grundlegende Anweisungen

Der Zusammen- und Einbau des Linear moduls sowie der Aus- und Einbau der einzelnen Komponenten dürfen nur wie in dieser Anleitung beschrieben erfolgen:

- Arbeitsschritte in der angegebenen Reihenfolge ausführen.
- Aufgeführte Werkzeuge und Montagehilfen fachgerecht benutzen.  
Ungeeignete, beschädigte oder verschmutzte Werkzeuge und Hilfsmittel beeinträchtigen die Funktion des Linear moduls.
- Schrauben nur mit Drehmomentschlüssel anziehen, angegebene Drehmomente einhalten.
- Nur Gummihämmer verwenden, keine Metallhämmer einsetzen.
- Keine spitzen oder scharfkantigen Werkzeuge verwenden.

<b>Personalauswahl und Qualifikation</b>	Mit Einbau und Wartung des Linearmoduls beauftragte Personen müssen über eine ausreichende Qualifikation verfügen. Vor dem Einbau bzw. der Wartung müssen sie entsprechend geschult und unterrichtet werden.
<b>Information des Personals</b>	Die Einbau- und Wartungsanleitung muss den beauftragten Personen in geeigneter Form zur Verfügung gestellt werden (zum Beispiel als Ausdruck). Dies schließt auch eine ausdrückliche Information über die Gefahren- und Sicherheitshinweise in dieser Anleitung ein!
<b>Haftungsausschluss</b>	Die Schaeffler Gruppe haftet nicht für Schäden an Personen, am Linearmodul und an der Umgebungskonstruktion, die zurückzuführen sind auf: <ul style="list-style-type: none"> <li>■ fehlerhaften Einbau</li> <li>■ fehlende oder falsche Wartung</li> <li>■ fehlende oder falsche Weitergabe von Informationen an Dritte.</li> </ul>
<b>Verwendung von Ersatzteilen</b>	Für das Linearmodul MLF125-ZR wurden spezielle INA-Ersatzteile entwickelt. Diese garantieren eine zuverlässige und langlebige Funktion des Linearmoduls. <ul style="list-style-type: none"> <li>□ Nur Original-Ersatzteile von INA verwenden, siehe Seite 41.</li> </ul>
<b>Einsatz von Fremdprodukten</b>	Der Einsatz von Fremdprodukten anstelle der INA-Ersatzteile kann: <ul style="list-style-type: none"> <li>■ Eigenschaften des Linearmoduls negativ verändern</li> <li>■ Benutzer oder Dritte gefährden</li> <li>■ Beeinträchtigungen des Linearmoduls und anderer Sachwerte verursachen.</li> </ul>
<b>Haftungsausschluss</b>	Für Schäden, die durch die Verwendung von Fremdprodukten entstehen, übernimmt die Schaeffler Gruppe keine Haftung!

# Linearmodul im Überblick

- ① Trägerprofil mit Laufwellen
- ② Antriebseinheit  
(Umlenkung Antriebsseite)
- ③ Zahnriemeneinheit
- ④ Laufwagen mit Profillaufrollen
- ⑤ Umlenkeinheit  
(Umlenkung Leerseite)

*Bild 1*  
Baugruppen  
Linearmodul MLFI25-ZR

00015EFA



## Lieferumfang

- Trägerprofil mit Laufwellen ①
- Antriebseinheit ②





**Lieferumfang** – Fortsetzung

- Zahnriemeneinheit ③  
Zahnriemen und Zahnriemenspanner:  
Mit den beiden Spannern wird der Zahnriemen am Laufwagen  
befestigt.
- Laufwagen mit Profillaufrollen ④
- Umlenkeinheit ⑤

00015EFB

# Linearmodul im Überblick

## Lieferbare Ausführungen

Das Linearmodul ist in unterschiedlichen Ausführungen lieferbar.

### Laufwagen

Laufwagen	Nachsetzzeichen in Bestellbezeichnung
Anzahl angetriebener Laufwagen	
1	–
2	Variante, siehe Seite 39
Länge	
130 mm	–
250 mm	250
500 mm	500

### Antrieb

Antrieb	Nachsetzzeichen in Bestellbezeichnung
ohne Antrieb	OA
Antriebswelle rechts	AR
Antriebswelle links	AL
Antriebswelle durchgehend (rechts und links)	RL
ohne Antriebswelle	OZ

### Trägerprofil

Trägerprofil	Nachsetzzeichen in Bestellbezeichnung
einteilig maximale Länge: 4 000 mm	–

### Hinweis!

Text und Abbildungen in dieser Anleitung behandeln exemplarisch folgende Ausführung des Linearmoduls:

- ein angetriebener Laufwagen mit 130 mm Länge
- Antriebswelle links (AL).

Die Informationen in dieser Anleitung können sinngemäß auf alle Varianten des Linearmoduls MLFI25-ZR übertragen werden.

Die genaue Ausführung Ihres Linearmoduls ist abhängig von Ihrer Bestellung.

**Bestellbezeichnung** Die Bestellnummer finden Sie auf einer Seite des Trägerprofils eingraviert.

<b>Bestellbeispiel</b>	Linearmodul mit innenliegender Laufrollenführung	MLFI
<b>Ausführung</b>	Größenkennziffer	25
	Antriebsart ein Zahnriemen	ZR
	Antriebswelle links	AL
	Anzahl Laufwagen	1
	Gesamtlänge des Moduls	4 000 mm
	Gesamthub des Moduls	3 735 mm

**Bestellnummer** **MLFI25-ZR-AL/4 000-3 735**

**Varianten** Varianten der Standardausführungen werden im Kapitel Varianten gezeigt, siehe Seite 39.

# Einbau in die Umgebungsstruktur

## Trägerprofil an Umgebungsstruktur befestigen

Der Einbau des Linearmoduls erfolgt in zwei Schritten:

- Trägerprofil an Umgebungsstruktur befestigen
- Laufwagen an Umgebungsstruktur befestigen.

Das Trägerprofil kann mit folgenden Zubehörteilen an der Umgebungsstruktur befestigt werden:

- Spannpratzen, siehe Seite 13
- Befestigungswinkel, siehe Seite 13
- Nutensteine nach DIN 508, siehe Seite 14
- Nutenschrauben nach DIN 787, siehe Seite 14
- Sechskantmutter nach DIN 934, siehe Seite 14.

### Hinweis!

Bei normaler Beanspruchung reicht die Befestigung mit Spannpratzen beziehungsweise Befestigungswinkeln **oder** Nutensteinen, Nutenschrauben und so weiter aus.

### INA-Verbindungswinkel

Mehrachsiges Handlingsystem aus INA-Linearmodulen können mit INA-Verbindungswinkeln aufgebaut werden.

Detaillierte Angaben zu den Verbindungswinkeln finden Sie in der INA-Druckschrift Befestigungselemente und Verbindungswinkel für Linearmodule (TPI 153).



Schäden am Linearmodul und an der Umgebungsstruktur bei unsachgemäßer Befestigung!

- Maximale Anziehdrehmomente der Befestigungsschrauben beachten, siehe Seite 45.
- Maximale Abstände der Befestigungselemente beachten.
- Auf ausreichende Festigkeit der Anschlussstruktur achten.

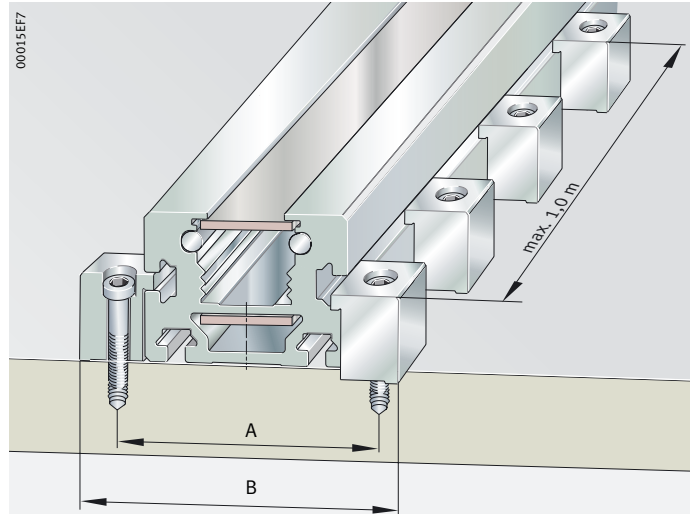
## Trägerprofil mit Spannpratzen oder Befestigungswinkel befestigen

- Liegt das Trägerprofil vollständig auf der Anschlusskonstruktion auf, Spannpratzen beziehungsweise Befestigungswinkel mit einem Abstand von maximal 333 mm links und rechts am Profil anbringen.

A = 73 mm  
B = 88 mm

*Bild 2*

Befestigung mit Spannpratzen



- Bei hohen Beanspruchungen Trägerprofil mit kürzeren Abständen oder zusätzlich mit Nutensteinen oder anderen auf Seite 12 genannten Zubehörteilen befestigen.

# Einbau in die Umgebungsstruktur

## Trägerprofil mit Nutensteinen befestigen

### Hinweis!

□ Liegt das Trägerprofil vollständig auf der Anschlusskonstruktion auf, Nutensteine mit einem Abstand von maximal 300 mm in beiden Profalnuten anbringen.

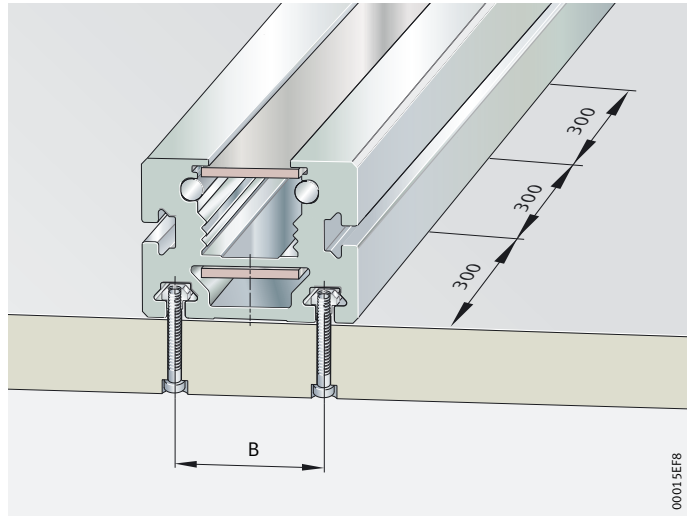
An Stelle von Nutensteinen können auch folgende Zubehörteile verwendet werden:

- Nutenschrauben
- Sechskantmuttern.

B = 40 mm

Bild 3

Befestigung mit Nutensteinen



□ Bei hohen Beanspruchungen Trägerprofil mit kürzeren Abständen oder zusätzlich mit Spannpratzen beziehungsweise Befestigungswinkeln befestigen.

## **Laufwagen an Umgebungsstruktur befestigen**

Die Befestigung des Laufwagens erfolgt mit:

- Nutensteinen nach DIN 508
- Nutenschrauben nach DIN 787
- Nutenleisten
- Sechskantmuttern nach DIN 934.



Schäden am Linearmodul und an der Umgebungsstruktur bei unsachgemäßer Befestigung!

- Maximale Anziehdrehmomente der Befestigungsschrauben beachten, siehe Seite 45.
  - Auf ausreichende Festigkeit der Anschlusskonstruktion achten.
  - Laufbahn des Laufwagens vor Verschmutzungen schützen.
- Laufwagen befestigen**
- Laufwagen in Abhängigkeit von den Belastungen und den einwirkenden Kräften an der Anschlusskonstruktion befestigen.

# Einbau und Montage von Zubehör

INA bietet speziell für das Linearmodul MLF125-ZR entwickeltes Zubehör an, siehe Kapitel Anhang, Seite 44.

In diesem Kapitel wird der Einbau folgender Zubehörteile gezeigt:

- Kupplungsgehäuse
- Kupplung.

## Kupplungsgehäuse

Benötigtes Werkzeug:

- Drehmomentschlüssel
- Innensechskantschlüssel bzw. -einsätze.

**Warnung** 

Plötzliches Anfahren der Maschine!

Quetschung von Fingern zwischen Linearmodul und Maschinenteilen.

- Vor Beginn der Arbeiten Maschine stromlos schalten.
- Hauptschalter der Maschine gegen Einschalten sichern.

## Kupplungsgehäuse einbauen

- Schwarze Schutzkappe von der Antriebswelle entfernen, siehe *Bild 11*, Seite 25.
- Kupplungsgehäuse über die Antriebswelle schieben. Die größere Öffnung weist dabei in Richtung Umgebungs-konstruktion.
- Kupplungsgehäuse mit Befestigungsschrauben am Trägerprofil festschrauben.
  - MLF125-ZR: M5/5,5 Nm



*Bild 4*

Kupplungsgehäuse festschrauben

00015EE6

## Kupplungsgehäuse ausbauen

- ✓ Kupplung ausgebaut.
- Befestigungsschrauben lösen.
- Kupplungsgehäuse in Richtung der Antriebswelle abziehen.



## Kupplung

Benötigtes Werkzeug:

- Drehmomentschlüssel
- Innensechskantschlüssel bzw. -einsätze.

## Warnung

Plötzliches Anfahren der Maschine!

Quetschung von Fingern zwischen Linearmodul und Maschinenteilen.

- Vor Beginn der Arbeiten Maschine stromlos schalten.
- Hauptschalter der Maschine gegen Einschalten sichern.

## Kupplung einbauen

- ✓ Kupplungsgehäuse eingebaut.
- ✓ Kupplung motorseitig an Antriebswelle festgeschraubt.
- Kupplung auf die Antriebswelle der Antriebseinheit schieben. Zwischen Kupplung und modulseitiger Stirnseite des Gehäuses muss eine Lücke von ca. 2 mm bleiben.
- Kupplung so drehen, dass die Befestigungsschraube durch die Bohrung im Kupplungsgehäuse erreichbar ist.
- Befestigungsschraube festziehen. Befestigungsschraube und Anziehdrehmoment sind je nach verwendeter Kupplung unterschiedlich, Angaben siehe INA-Druckschrift ALE, Angetriebene Lineareinheiten.



① Bohrung im Kupplungsgehäuse

Bild 5

Kupplung festschrauben

## Kupplung ausbauen

- Kupplung so drehen, dass die Befestigungsschraube durch die Bohrung im Kupplungsgehäuse erreichbar ist.
- Befestigungsschraube lösen.
- Kupplung in Richtung der Antriebswelle abziehen.

# Wartung

- Wartungsbedarf** Die Wartungsarbeiten beschränken sich auf:
- nachschmieren
  - reinigen.
- Wartungsarbeiten können den Aus- und Wiedereinbau von Komponenten erfordern, siehe ab Seite 22.
- Sichtkontrolle** Um eine exakte Funktion und Langlebigkeit des Linearmoduls zu gewährleisten, ist eine regelmäßige Sichtkontrolle auf Schäden und Verschmutzung notwendig.
- Wartungsintervalle** Wartungsintervalle, insbesondere die Intervalle zur Nachschmierung, werden beeinflusst durch:
- Fahrgeschwindigkeit/Antriebsmoment
  - Belastung
  - Temperatur
  - Hub
  - Umgebungsbedingungen (Sauberkeit usw.).
- Wartung nach Betriebsbedingungen** Nicht alle Einflüsse auf Wartungsintervalle lassen sich rechnerisch erfassen. Die Intervalle lassen sich deshalb nur unter Betriebsbedingungen genau festlegen.
- Hinweis!** Die im Folgenden angegebenen Intervalllängen sind **maximale** Wartungsintervalle. Sie müssen je nach Art der Einflüsse im Einzelfall verkürzt werden.

## Nachschmierung

Nachschmieren ist erforderlich für:

- Laufwagen.

### Wann nachschmieren?

Die Nachschmierfrist ist von den Umgebungseinflüssen abhängig. Zeitpunkt und Menge lassen sich nur unter Betriebsbedingungen genau festlegen.

Nachgeschmiert werden muss:

- in Abhängigkeit von der Anwendung  
Dies muss je nach Betriebsbedingungen ermittelt werden.
- sobald Tribokorrosion<sup>1)</sup> auftritt.

### Hinweis!

Tritt Tribokorrosion auf, müssen die Schmierintervalle unbedingt verkürzt werden.

### Womit nachschmieren?

Für die Nachschmierung des Laufwagens werden Öle CL und CLP nach DIN 51 517 mit einer Viskosität von ISO-VG 220 empfohlen.

### Hinweis!

Detaillierte Angaben zu empfohlenen Schmiermitteln finden Sie in der INA-Druckschrift ALE, Angetriebene Lineareinheiten. Die INA-Druckschrift kann bei [info.linear@schaeffler.com](mailto:info.linear@schaeffler.com) bestellt werden.

### Wie viel nachschmieren?

Richtwerte für die benötigte Menge Öl hängen von der Laufwagenlänge ab.

### Nachschmiermenge Laufwagen

Laufwagenlänge	Nachschmiermenge Laufwagen (Richtwerte)
130 mm	ca. 1 ml bis 2 ml
250 mm	ca. 2 ml bis 3 ml
500 mm	ca. 2 ml bis 3 ml

### Hinweis!

Es ist sinnvoller, mehrmals während des Wartungsintervalls in Teilmengen nachzuschmieren als mit der gesamten Menge am Ende des Intervalls zu schmieren.

<sup>1)</sup> Tribokorrosion ist erkennbar an der rötlichen Farbe der Laufwellen oder des Außenmantels der Laufrollen.

# Wartung

## Laufwagen nachschmieren

Der Laufwagen wird über integrierte Filzeinsätze geschmiert. Die Nachschmierung erfolgt über Bohrungen am Laufwagen.

## Bohrungen für Nachschmierung

Die Bohrungen befinden sich an den Längsseiten des Laufwagens.

① Bohrungen für Nachschmierung

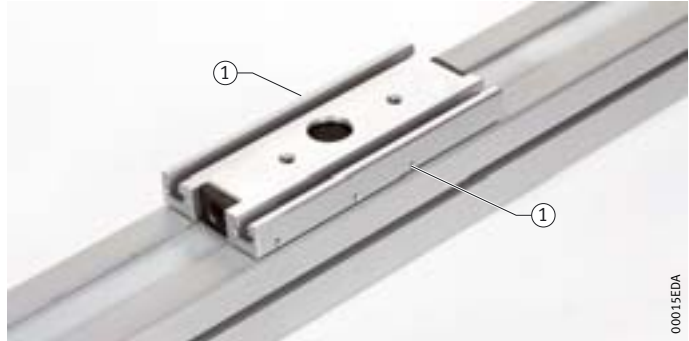


Bild 6

Bohrungen für Nachschmierung

Die Nachschmierung kann wahlweise von links oder von rechts vorgenommen werden.



Plötzliches Anfahren der Maschine!

Quetschung von Fingern zwischen Laufwagen und Maschinenteilen.

- Vor Beginn der Arbeiten Maschine stromlos schalten.
- Hauptschalter der Maschine gegen Einschalten sichern.

## Laufwagen nachschmieren

- ✓ Linearmodul betriebswarm.
- ✓ Bohrung für Nachschmierung zugänglich und sauber.
- Gewindestift aus Bohrung entfernen.
- Benötigte Schmiermenge in die Bohrung einfüllen.
- Falls möglich den Laufwagen während des Schmierens mehrfach mit der Hand verfahren, um das Öl gleichmäßig zu verteilen.
- Bohrung mit Gewindestift wieder verschließen.

## **Reinigung**

### **Wann reinigen?**

Gereinigt werden muss bei starker Verschmutzung.

Der Reinigungsbedarf hängt von den Umgebungs- und Anwendungsbedingungen ab und kann nur im Betriebszustand ermittelt werden.

### **Ausgebaute Komponenten reinigen**

Müssen Komponenten ausgebaut oder das Linearmodul zerlegt werden, sollten die Komponenten vor dem Wiedereinbau gereinigt werden.



Schäden durch ungeeignete Reinigungswerkzeuge oder Reinigungsmittel!

- Keine spitzen, harten oder scheuernden Gegenstände verwenden.
- Geschmierte Komponenten nicht feucht reinigen.
- Kein Scheuermittel, Waschbenzin, Öl usw. verwenden.

### **Womit reinigen?**

Geeignete Reinigungswerkzeuge sind:

- Pinsel
- weiche Bürste
- weiche Tücher.

# Ausbau und Demontage von Komponenten

## Linearmodul

Das Linearmodul wird in folgender Reihenfolge zerlegt:

- Zahnriemen ausbauen, siehe Seite 23 bis Seite 24
- Antriebseinheit oder Umlenkeinheit ausbauen, siehe Seite 25 bis Seite 26
- Laufwagen ausbauen, siehe Seite 27.

## Hinweis!

Es ist nur in Ausnahmefällen notwendig, das Linearmodul komplett zu zerlegen.

## Zahnriemeneinheit

Die Zahnriemeneinheit besteht aus dem Zahnriemen und zwei Spannern. Die Spanner verbinden den Zahnriemen mit dem Laufwagen.

- ① Zahnriemen
- Spanner:
  - ② Klemmkörper unten
  - ③ Klemmkörper oben
  - ④ Befestigungsschraube
  - ⑤ Distanzstück
  - ⑥ Stellschraube



Bild 7

Übersicht Zahnriemeneinheit



Plötzliches Anfahren der Maschine!

Quetschung von Fingern zwischen Laufwagen und Maschinenteilen.

- Vor Beginn der Arbeiten Maschine stromlos schalten.
- Hauptschalter der Maschine gegen Einschalten sichern.

## Zahnriemen ausbauen

Benötigtes Werkzeug:

- Drehmomentschlüssel
- Innensechskantschlüssel bzw. -einsätze.

### Hinweis!

Der Zahnriemen ist werkseitig vorgespannt. Falls der ausgebaute Zahnriemen wieder eingebaut wird, muss die Vorspannung wie vor dem Ausbau eingestellt werden, siehe Seite 37.

Spanner vom Laufwagen lösen

- Stellschraube lösen und entfernen.



*Bild 8*  
Stellschraube lösen

- Spanner mit den Distanzstücken vom Laufwagen entfernen.
- Falls derselbe Zahnriemen wieder eingebaut wird: Distanzstücke sorgfältig aufbewahren und beim Einbau wieder verwenden, um die ursprüngliche Vorspannung zu erreichen.

Spanner vom Zahnriemen lösen

- Befestigungsschrauben des Spanners lösen und entfernen.



*Bild 9*  
Befestigungsschraube lösen

- Oberen und unteren Klemmkörper vom Zahnriemen entfernen.

## Ausbau und Demontage von Komponenten

Zweiten Spanner vom Laufwagen lösen

**Hinweis!**

- Zweiten Spanner vom Laufwagen lösen, Klemmkörper aber **nicht** vom Zahnriemen entfernen.

Der zweite Spanner muss nur vom Zahnriemen entfernt werden, falls der Spanner selbst oder der Zahnriemen ausgetauscht werden muss. Zum Ausbau der Zahnriemeneinheit ist eine Demontage des zweiten Spanners nicht notwendig.

Zahnriemen herausziehen

- Zahnriemen am Spanner greifen und aus dem Trägerprofil herausziehen.



*Bild 10*

Zahnriemen herausziehen



## Antriebs- und Umlenkeinheit

Antriebs- und Umlenkeinheit unterscheiden sich je nach Ausführung. Beide Komponenten werden jedoch in gleicher Weise demontiert.

- ① Zahnriemenscheibe mit Lager
- ② Spannringe
- ③ Schutzkappen
- ④ Abdeckkappe



Bild 11

Übersicht Antriebseinheit

## Antriebs- oder Umlenkeinheit ausbauen

Benötigtes Werkzeug:

- Spannringzange
- Austreibwerkzeug.

✓ Zahnriemen ausgebaut, siehe Seite 23.

✓ Bei Antriebseinheit:

Motor, Kupplung und Kupplungsgehäuse demontiert, siehe Seite 17 und Seite 16.

Ausbau vorbereiten

☐ Schwarze Abdeckkappe vom Trägerprofil abziehen.



Bild 12

Abdeckkappe abziehen

☐ Runde Schutzkappen abziehen.

# Ausbau und Demontage von Komponenten

Zahnriemenscheibe ausbauen  Spannring entfernen.



*Bild 13*  
Spannring entfernen



Schäden an Zahnriemenscheibe und Trägerprofil durch ungeeignetes Werkzeug!

- Keine spitzen oder scharfkantigen Werkzeuge verwenden.
- Keinen Hammer verwenden.
- Zahnriemenscheibe mit Auspresswerkzeug demontieren.

## Laufwagen

Der Laufwagen muss nur ausgebaut werden, wenn er durch einen neuen Laufwagen ersetzt werden soll.  
Die Laufwagen unterscheiden sich je nach Ausführung. Alle werden jedoch in gleicher Weise demontiert.

- ① Bohrung für Nachschmierung
- ② Schutzkappe Exzenterbolzen
- ③ Profillaufrollen
- ④ Filzeinsätze zur Nachschmierung



Bild 14  
Übersicht Laufwagen



- Schäden durch verunreinigtes Schmiermittel!  
Öl kann durch Verunreinigung seine Eigenschaften ändern.
- Vor Ausbauen des Laufwagens Arbeitsplatz reinigen.
  - Elemente mit Öl nur auf saubere und fusselfreie Unterlage legen.

## Laufwagen ausbauen



- Schäden durch unsachgemäßen Ausbau!
- Laufwagen während des Abziehens mittig und parallel zum Trägerprofil halten.

Laufwagen abziehen

- Spannstift am offenen Ende des Trägerprofils austreiben.
- Laufwagen vorsichtig aus dem Trägerprofil ziehen.



Bild 15  
Laufwagen abziehen

# Einbau und Montage von Komponenten

- Linearmodul** Ein komplett zerlegtes Linearmodul wird in folgender Reihenfolge wieder zusammgebaut:
- Laufwagen einbauen, siehe Seite 29 bis Seite 31
  - Antriebs- und Umlenkeinheit einbauen, siehe Seite 32
  - Zahnriemen einführen, siehe Seite 34 bis Seite 35
  - Zahnriemen am Laufwagen befestigen, siehe Seite 36
  - Zahnriemen vorspannen, siehe Seite 37 bis Seite 38.

## Laufwagen

Eine Komponenten-Übersicht zeigt *Bild 14*, Seite 27.

Benötigtes Werkzeug:

- Drehmomentschlüssel
- Innensechskantschlüssel bzw. -einsätze
- Ringschlüssel.



Schäden durch unsachgemäßen Einbau!

- Profillaufrollen passgenau auf Höhe der Laufwellen halten.
- Laufwagen mittig und parallel zum Trägerprofil halten.
- Sicherstellen, dass der Laufwagen auf der gesamten Länge des Trägerprofils spielfrei verfährt.
- Nach dem Einbau Laufwellen nachschmieren.

## Laufwagen einbauen

- ✓ Antriebs- oder Umlenkeinheit ausgebaut, siehe Seite 25.
- ✓ Spannstift ausgetrieben.

Laufwagen vorbereiten

- Schwarze Schutzkappen des Exzenter-Bolzens abziehen.

① Schutzkappe Exzenter-Bolzens



*Bild 16*

Schutzkappe des Exzenter-Bolzens

- Mutter des Exzenter-Bolzens so weit lösen, dass sich der Exzenter-Bolzen drehen lässt.
- Profillaufrolle des Exzenter-Bolzens zur Laufwagen-Mitte drehen.

① Profillaufrolle mit Exzenter-Bolzen



*Bild 17*

Profillaufrolle zur Laufwagen-Mitte drehen

## Einbau und Montage von Komponenten

Laufwagen aufschieben  Laufwagen vorsichtig auf die Laufwellen schieben.



*Bild 18*  
Laufwagen  
auf Laufwellen schieben

00015EE0

Profillaufrollen spielfrei einstellen

- Exzenter-Bolzen drehen, bis der Laufwagen spielfrei auf den Laufwellen sitzt. Dabei den Laufwagen mit der Hand verfahren.



*Bild 19*  
Exzenter-Bolzen drehen

- Mutter des Exzenterbolzens mit 15 Nm Anziehdrehmoment festziehen. Darauf achten, dass sich der Exzenter-Bolzen nicht mitdreht.



*Bild 20*  
Mutter des Exzenter-Bolzens  
festziehen

- Laufwagen mit der Hand verfahren und prüfen, ob er auf der gesamten Profilträger-Länge spielfrei verfahrbar ist.
- Hinweis!** Falls der Laufwagen **nicht** auf der gesamten Profilträger-Länge spielfrei verfahrbar ist, setzen Sie sich bitte mit dem Anwendungsdienst des Geschäftsbereichs Lineartechnik in Verbindung.

Einbau abschließen

- Schutzkappe in die Vertiefung des Exzenter-Bolzens drücken.
- Spannstift am Trägerprofil einschlagen.

# Einbau und Montage von Komponenten

## Antriebs- und Umlenkeinheit

Eine Komponenten-Übersicht zeigt *Bild 11*, Seite 25.

Benötigtes Werkzeug:

■ Spannringzange.

✓ Laufwagen eingebaut, siehe Seite 29 bis Seite 31.

## Antriebs- oder Umlenkeinheit einbauen

Antriebs- und Umlenkeinheit unterscheiden sich je nach Ausführung. Beide Komponenten werden jedoch in gleicher Weise montiert.



Schäden an Zahnriemenscheibe und Trägerprofil durch ungeeignetes Werkzeug!

Keine spitzen oder scharfkantigen Werkzeuge verwenden.

Keinen Hammer verwenden.

## Zahnriemenscheibe einbauen

Zahnriemenscheibe in das Trägerprofil drücken, bis sie am hinteren Spannring anliegt.

Vorderen Spannring einsetzen.



*Bild 21*  
Spannring einpassen

## Einbau abschließen

Schutzkappen einsetzen.



<b>Zahnriemeneinheit</b>	Eine Komponenten-Übersicht zeigt <i>Bild 7</i> , Seite 22.
<b>Übersicht Einbau</b>	<p>Der Einbau des Zahnriemens erfolgt in 3 Schritten:</p> <ul style="list-style-type: none"> <li>■ Zahnriemen einführen</li> <li>■ Zahnriemen am Laufwagen befestigen</li> <li>■ Zahnriemen vorspannen.</li> </ul> <p>Benötigtes Werkzeug:</p> <ul style="list-style-type: none"> <li>■ Drehmomentschlüssel</li> <li>■ Innensechskantschlüssel bzw. -einsätze</li> <li>■ Schraubendreher.</li> </ul>
<b>Hinweis!</b>	Falls ein ausgebauter Zahnriemen wieder eingebaut wird, muss die gleiche Vorspannung wie vor dem Ausbau eingestellt werden, siehe Seite 37.
<b>Ausgangspunkt</b>	Die folgende Anleitung geht davon aus, dass der Zahnriemen am Profilträger-Ende der Antriebseinheit eingeführt wird.

# Einbau und Montage von Komponenten

## Zahnriemen einbauen

Zahnriemen einführen

- ✓ Antriebs- und Umlenkeinheit eingebaut, siehe Seite 32.
- Zahnriemen in die untere Kammer des Trägerprofils einführen. Die Zähne des Zahnriemens zeigen dabei nach oben.



*Bild 22*  
Zahnriemen  
in Trägerprofil einführen

- Zahnriemen so weit einführen, bis er die Zahnriemenscheibe der Umlenkeinheit erreicht.



- Schäden am Zahnriemen durch ungeeignetes Werkzeug!
- Keine spitzen oder scharfkantigen Werkzeuge verwenden.
- An der **Umlenkeinheit** Zahnriemen mit Hilfe eines Schraubendrehers nach oben drücken und in die Verzahnung der Zahnriemenscheibe einführen.



*Bild 23*  
Zahnriemen in  
Zahnriemenscheibe einführen

- Zahnriemen über die Zahnriemenscheibe führen und so weit herausziehen, bis sein anderes Ende unter der Antriebseinheit liegt.
- Zahnriemen an der Antriebseinheit in die Verzahnung der Zahnriemenscheibe einführen.
- Zahnriemen über die Zahnriemenscheibe führen und herausziehen.

Abdeckkappen anbringen

□ Schwarze Abdeckkappen an den Trägerprofil-Enden montieren.



*Bild 24*

Abdeckkappe montieren

00015EE8

## Einbau und Montage von Komponenten

Zahnriemen am Laufwagen befestigen

- Oberen und unteren Klemmkörper des ersten Spanners am Zahnriemen festschrauben:
  - MLFI25-ZR: M4/2,7 Nm



*Bild 25*  
Spanner  
am Zahnriemen festschrauben

- Spanner mit Stellschraube am Laufwagen festschrauben:
  - MLFI25-ZR: M5/5,5 Nm



*Bild 26*  
Spanner  
am Laufwagen festschrauben

- Zweiten Spanner am Zahnriemen festschrauben:
  - MLFI25-ZR: M4/2,7 Nm
- Spanner so locker am Laufwagen anschrauben, dass der Zahnriemen noch **nicht** gespannt ist.

Zahnriemen vorspannen  
bei Wiedereinbau

Bei Wiedereinbau des ausgebauten Zahnriemens:

- Aufbewahrtes Distanzstück wieder zwischen Spanner und Laufwagen einsetzen.
- Spanner mit M5/5,5 Nm Drehmoment auf Block anziehen.

Zahnriemen vorspannen  
bei neuem Zahnriemen

Bei Einbau eines neuen Zahnriemens:

- Auf dem ungespannten Zahnriemen einen Messabschnitt von 1000 mm markieren.  
Um die Messgenauigkeit zu erhöhen, kann bei längeren Linearmodulen der Messabschnitt verlängert werden (2 000 mm, 3 000 mm usw.).

*Bild 27*

Messabschnitt markiert  
(nicht maßstäblich)



- Stellschraube am zweiten Spanner anziehen, bis sich der Messabschnitt um jeweils 1 mm pro 1000 mm verlängert hat.

*Bild 28*

Messabschnitt vorgespannt  
(nicht maßstäblich)



## Einbau und Montage von Komponenten

- Distanzstück einsetzen
- Lücke zwischen Spanner und Laufwagen mit Messschieber messen.
  - Distanzstück auswählen, das die Stärke der Lücke hat.  
Falls ein Distanzstück nicht ausreicht, mehrere Distanzstücke wählen, die gemeinsam die Stärke der Lücke haben.
  - Distanzstück in die Lücke zwischen Laufwagen und Spannern einsetzen.
  - Beide Spanner mit M5/5,5 Nm Drehmoment auf Block anziehen.

# Varianten

## Lieferbare Variante

Laufwagen	Nachsetzzeichen in Bestellbezeichnung
2 angetriebene Laufwagen	W2

## Bestellbeispiel Ausführung

Linearmodul mit innenliegender Laufrollenführung	MLFI
Größenkennziffer	25
Laufwagenlänge	250 mm
Antriebsart ein Zahnriemen	ZR
Antriebswelle durchgehend	RL
zwei Laufwagen	W2
Gesamtlänge des Moduls	4 000 mm
Gesamthub des Moduls	3 735 mm

**Bestellbezeichnung** MLFI25-250-ZR-RL-W2/4 000-3 735

## Varianten

### Mehrere Laufwagen

Besitzt das Linearmodul mehr als einen Laufwagen, sind diese über einzelne Zahnriemenstücke verbunden.

### Mehrere Laufwagen einbauen

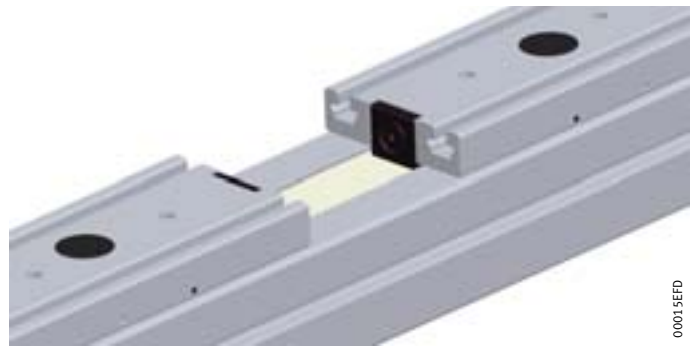
Benötigtes Werkzeug:

- Gummihammer
- Drehmomentschlüssel
- Innensechskantschlüssel bzw. -einsätze
- Schraubendreher.

✓ Alle Laufwagen auf Laufwellen geschoben, siehe Seite 29 bis Seite 31.

Zahnriemen zwischen Laufwagen befestigen

□ Kürzere Zahnriemenstücke mit Spannern versehen und die Laufwagen damit verbinden, siehe Seite 36.



*Bild 29*

Laufwagen durch separates Zahnriemenstück verbinden

00015EFD

Zahnriemen einbauen

□ Langes Zahnriemenstück einbauen, siehe ab Seite 34.



# Ersatzteile

**Hinweis!** Die genaue Ausführung Ihres Linearmoduls ist abhängig von Ihrer Bestellung. Geben Sie bei der Bestellung von Ersatzteilen bitte die Bestellnummer Ihres Linearmoduls an. Die Bestellnummer finden Sie auf einer Seite des Trägerprofils eingraviert.

## Zahnriemen



00015F01

### Ersatzteilliste Zahnriemen

Linearmodul	Bezeichnung	MATNR
MLFI25-ZR	ZHRI25-AT-5	001288261-0000

## Antriebseinheit



00015EFC

### Ersatzteilliste Antriebseinheit

Linearmodul	Bezeichnung	MATNR
Antriebswelle links oder rechts		
MLFI25-ZR	WE.MLFI25-ZR-AR-7800	001256319-0000
Antriebswelle durchgehend		
MLFI25-ZR	WE.MLFI25-ZR-RL-7800	002454599-0000

# Ersatzteile

## Umlenkeinheit



00015F00

### Ersatzteilliste Umlenkeinheit

Linearmodul	Bezeichnung	MATNR
MLFI25-ZR	WE.MLFI25-ZR-7800	001230689-0000

## Laufwagen



00015EFE

### Ersatzteilliste Laufwagen

Linearmodul	Bezeichnung	MATNR
Laufwagenlänge 130 mm		
MLFI25-ZR	LAW.MLFI25-ZR-4400	001212761-0000
Laufwagenlänge 250 mm		
MLFI25-ZR	LAW.MLFI25-250-ZR-4400	003331199-0000
Laufwagenlänge 500 mm		
MLFI25-ZR	LAW.MLFI25-500-ZR-4400	003266940-0000

## Trägerprofil



00015EFF

## Ersatzteilliste Trägerprofil

Linearmodul	Bezeichnung	MATNR
Antriebseinheit einseitig		
MLFI25-ZR	LFS.MLFI25-ZR-RL-4700	029053501-0000
Antriebseinheit beidseitig		
MLFI25-ZR	LFS.MLFI25-ZR-RL-RL-4700	029053510-0000

# Anhang

**Zubehör** Für das Linearmodul wurden spezielle INA-Zubehörteile entwickelt. Diese garantieren eine zuverlässige und langlebige Funktion der Linearmodule.

**Befestigung**

Zubehör	Artikel-Nummer
Spannpratzen	SPPR24×20
Nutensteine	MU-DIN508-M4×5
	MU-M5×5-POS
	MU-M6×8-POS
Nutabdeckungen	NAD5×5,7
Verbindungswinkel	siehe INA-Druckschrift Befestigungselemente und Verbindungswinkel für Linearmodule (TPI 153)

**Kupplung, Getriebe, Motor**

Als System-Lieferant bietet INA auch die Komponenten Kupplungsgehäuse, Kupplung, Getriebe und Motor an. Diese Komponenten sind genau auf das Linearmodul abgestimmt.

Kupplung	Kupplungs-gehäuse	Getriebe <sup>1)</sup>	Motor
KUP50-40-2-12H7/16H7	KGEH25/36000-MLFI-ZR	PL 70..-i	MOT-SMH60
KUP50-40-2-11H7/12H7			MOT-SMH82
KUP50-40-2-12H7/14H7	KGEH25/36200-MLFI-ZR		MOT-SMH60
			MOT-SMH82

<sup>1)</sup> i = Übersetzung

Ausführliche Informationen in der INA-Druckschrift ALE, Angetriebene Lineareinheiten und im Internet unter [www.schaeffler.com](http://www.schaeffler.com)

## Anziehdrehmomente

Die korrekten Anziehdrehmomente zeigt die Tabelle.

Schraube	Festigkeitsklasse	Anziehdrehmoment Nm
M4	8.8	2,7
	10.9	4,3
	12.9	5,1
M5	8.8	5,5
	10.9	8,4
	12.9	10,2
M6	8.8	9,5
	10.9	14,7
	12.9	17,6
M8	8.8	23
	10.9	35,3
	12.9	42,2
M10	8.8	46
	10.9	67
	12.9	78
M12	8.8	80
	10.9	115
	12.9	135

**Schaeffler KG**

Geschäftsbereich Lineartechnik  
Berliner Straße 134  
66424 Homburg (Saar)  
Internet [www.ina.de](http://www.ina.de)  
E-Mail [info.linear@schaeffler.com](mailto:info.linear@schaeffler.com)

In Deutschland:

Telefon 0180 5003872  
Telefax 0180 5003873

Aus anderen Ländern:

Telefon +49 6841 701-0  
Telefax +49 6841 701-2625

Alle Angaben wurden sorgfältig erstellt  
und überprüft. Für eventuelle Fehler oder  
Unvollständigkeiten können wir jedoch  
keine Haftung übernehmen.  
Technische Änderungen behalten wir  
uns vor.

© Schaeffler KG · 2009, September

Nachdruck, auch auszugsweise, nur mit  
unserer Genehmigung.

MON 73 D-D